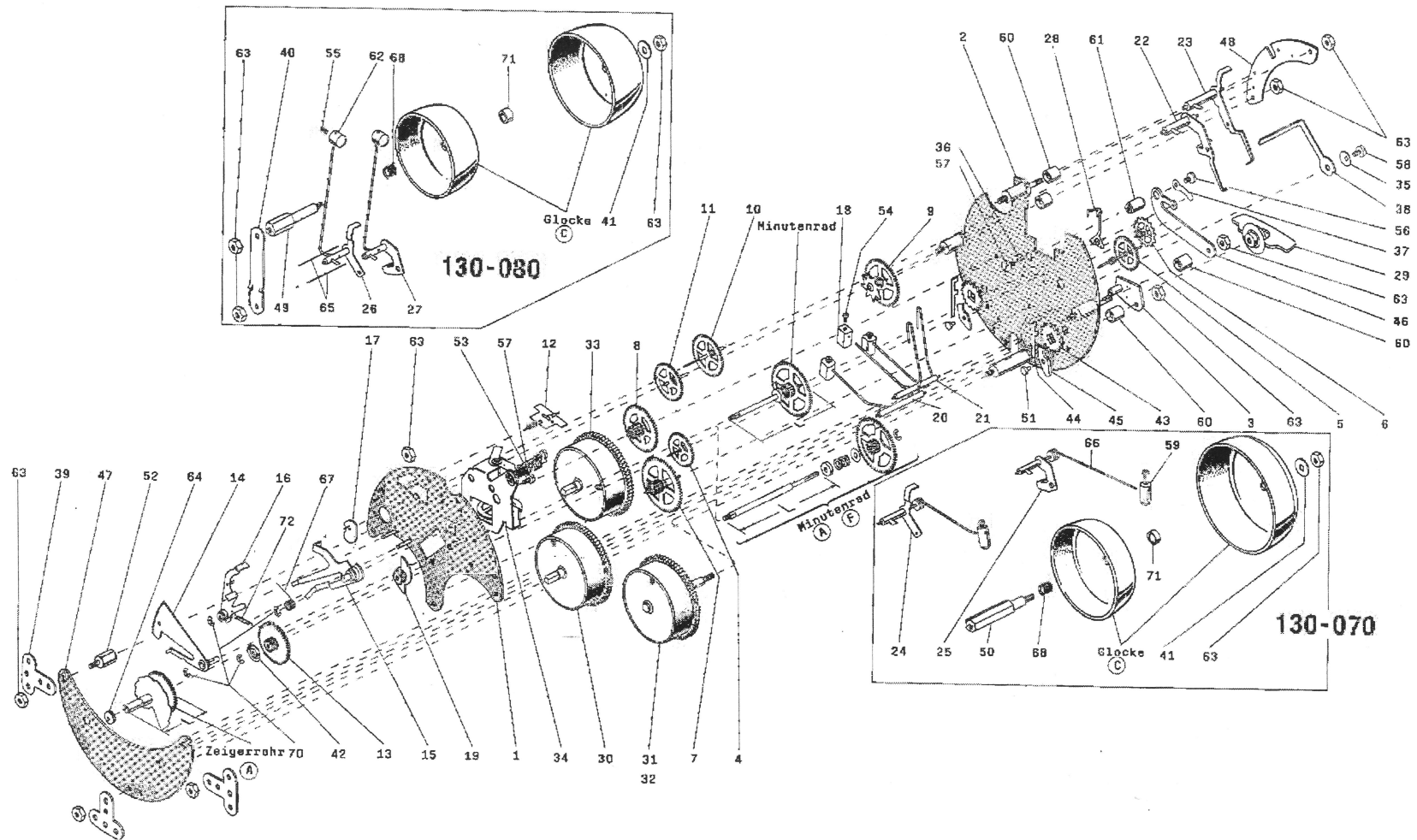


Werk 130-020



130

Hermle

Ersatzteil-Liste Werk 130

8 Tage-½ Stunden-Schlagwerk
 Abmessung: Ø 90 mm
 Laufweite: 21,1 mm / 10,6 mm

Spare parts list movement no. 130

8-day ½ hour strike movement
 Dimension: Ø 90 mm
 Plates internal
 distance: 21,1 mm / 10,6 mm

Liste defourniture mouvement no. 130

Mouvement à sonnerie 8 jours,
 heure et demie
 Dimension: Ø 90 mm
 Distance intérieure
 des platines: 21,1 mm / 10,6 mm

Pos.	Bestell-Nr.	Bezeichnung
1	B001-01320	Vorderplatte
2	B001-00010	Hinterplatte
3	B002-00040	untere Hammerbrücke
4	B004-00030	Laufrad
5	B005-00020	Sekundenrad
6	B006-00020	Steigrad
7	B007-00050	Satzrad-Gehwerk
8	B007-00060	Satzrad-Schlagwerk
9	B008-00030	Sternrad
10	B009-00030	Schöpferrad
11	B010-00030	Flügelrad
12	B011-00030	Flügel
13	B012-00170	Wechselrad
14	B015-00100	Rechen
15	B015-00110	Auslösung
16	B015-00120	Einfall
17	B015-00140	Schöpfer
18	B015-00640	Hammer
19	B015-01110	Auslösenocken
20	B016-00110	untere Hammerwelle I
21	B016-00120	untere Hammerwelle II
22	B016-01440	obere Hammerwelle I
23	B016-01450	obere Hammerwelle II
24	B016-01460	obere Hammerwelle I
25	B016-01470	obere Hammerwelle II
26	B016-01490	obere Hammerwelle I
27	B016-01500	obere Hammerwelle II
28	B022-00110	Anker
29	B026-00030	Aufzugsschlüssel (Rückaufzug)
30	B013-90320	Gehwerk-Federhaus
31	B013-90322	Gehwerk-Federhaus (Rückaufzug)
32	B013-90313	Schlagwerk-Federhaus (Rückaufzug)
33	B013-90311	Schlagwerk-Federhaus
34	B019-00090	Gangregler

Bestellhinweise!

Bei Ersatzbestellung verwenden Sie bitte die auf der Zeichnung angegebene Teilenummer

Bei Teilen mit eingekreistem Buchstabe sind die Bezeichnung, die Werknummer und folgende Daten anzugeben:

- (A) Länge -L- (in mm)
- (B) Länge -L- der Ankerbrücke (in mm)
- (C) Durchmesser (in mm)
- (D) Pendellänge (in cm), siehe Hinterplatte
- (E) Herstellungsjahr, siehe Hinterplatte
- (F) Besondere Hinweise in der Stückliste beachten!

Pos.	Bestell-Nr.	Bezeichnung
35	E027-03010	Wellscheibe
36	E001-00500	Deckfeder
37	E001-00510	Deckplättchen
38	E001-00520	Hammersicherung
39	E001-00910	Werkklappen
40	E001-01462	Glockenträger
41	E007-06540	Unterlagscheibe
42	E001-01880	Unterlagscheibe
43	E001-03800	Sperrad
44	E001-04390	Sperrfeder
45	E001-04560	Sperrkegel
46	E002-01370	Gangbrücke
47	E002-01380	Federhausbrücke
48	E002-02390	obere Hammerbrücke
49	E005-09050	Glockenpfeiler
50	E005-09040	Glockenpfeiler
51	E005-00710	Sperrkegelniete
52	E005-04280	Zwischenpfeiler
53	E006-00160	Zylinderkopfschraube
54	E006-00040	Zylinderkopfschraube
55	E006-00080	Gewindestift
56	E006-00150	Zylinderkopfschraube
57	E006-00010	Zylinderkopfschraube
58	E006-01490	Ansatzschraube
59	E007-00140	Hammer
60	E007-03290	Zwischenlagrolle
61	E007-03740	Pfeiler f. Gangbrücke
62	E007-04010	Hammer
63	E008-00060	Mutter M 3
64	E008-00120	Zeigermutter M 2
65	E011-00120	Feder f. Hammer
66	B016-02560	Hammerstiel
67	E014-00120	Schenkelfeder
68	E014-04110	Wickelfeder

Order instructions!

When ordering spare parts please use the part number indicated on the drawing.

If you order spare parts with a letter in a circle, please let us know part name, the movement reference and

- (A) Length -L- (in mm)
- (B) Length -L- of suspension bridge (in mm)
- (C) Diameter (in mm)
- (D) Pendulum length (in cm), see stamp on back plate
- (E) Year of production, see stamp on back plate
- (F) Pay attention to special notes, in spare parts list.

Pos.	Bestell-Nr.	Bezeichnung
70	E013-00610	Sicherungsscheibe
71	E018-04320	Zwischenlagrolle
72	E014-00870	Wickelfeder

- Minutenrad
- Zeigerrohr (A) angeben wenn
- Glocke (A) Zeigerstellung hinten
- (C)

Instructions de commande!

Si vous commandez des fournitures, veuillez indiquer le numéro de la pièce citée sur le croquis.

Si vous commandez des fournitures avec lettre en cercle, veuillez indiquer la dénomination, la référence

- (A) longueur -L- (en mm)
- (B) longueur -L- du pont de suspension (en mm)
- (C) diamètre (en mm)
- (D) longueur du balancier (en cm), voir indication platine arrière
- (E) année de production, voir indication platine arrière
- (F) veuillez observer les indications spéciales dans la liste de fournitures.